



**Layne**  
**Bowler**

Submersible Pump  
Dalgıç Pompa

**SubLine**



## Layne Bowler Pump Company Inc.

Layne Bowler history can be traced back to 1882, when the inventor, Mr. Mahlon Layne drilled his first well and found himself in need of a different pump to get the water out from his drilled well. He understood that the pump, which he should invent, must be different from all the existing pumps of that time. In 1903 Mr. M. Layne and the entrepreneur Mr. P. D. Bowler joined in a manufacturing venture called "Layne Bowler", which had spread from the Mississippi basin to all over the world.

Layne Bowler Pump Company Inc. was established in 1965 and domiciled in the capital city of Turkey, Ankara. In Layne Bowler the innovations and the engineering studies never stop. In addition to the innovation of the existing pumps, Layne Bowler is always working on introducing new pump ranges and categories. Hoping that, our products would play a positive role in helping the constantly growing world population who is relying on a very small amount of fresh water to survive. People are in need of Layne Bowler pumps in order to get the cold or hot fresh water from underground, to boost big quantities to higher elevations and sometimes to get rid off waste water problems.

On a 42.000 m<sup>2</sup> facility, groups of qualified engineers and experienced technicians are serving to all over the world Layne Bowler high class engineering pumps. Throughout the years, they proved to energy, industrial, municipal and agricultural sectors that Layne Bowler is producing reliable and leader brands.

Layne Bowler is supplying a distinguished After Sales Services, by having a special database for every produced pump, a comprehensive stock of spare parts and an experienced group of technicians and trainers, who are ready to support you wherever you are in the world.

Layne Bowler High Class Engineering can be tasted from the high performance, the high efficiency and the long lasting reliability. Today, Layne Bowler Pump Company Inc. Products are almost everywhere. In addition to America, Australia and Europe, we are one of the leader pump suppliers in the Middle East and North Africa.

Future export growth is directly depending on your intelligent choice, so let us invite you to Taste the Engineering by using Layne Bowler Pumps.

## Layne Bowler Pompa Sanayi A.Ş.

*Layne Bowler'in öyküsü, 1882'de, Mahlon Layne'nin ilk su kuyusunu kazması ve kuyudaki suyu çıkarabilmek için değişik bir pompaya ihtiyaç duymasıyla başladı. Bu durum karşısında, zamanın tüm pompalarından daha farklı bir pompayı tasarlaması gerektiğinin farkına vardı. 1903'te, M. Layne ve girişimci P. D. Bowler, Mississippi'den tüm dünyaya yayılan "Layne Bowler" adıyla üretime başladılar.*

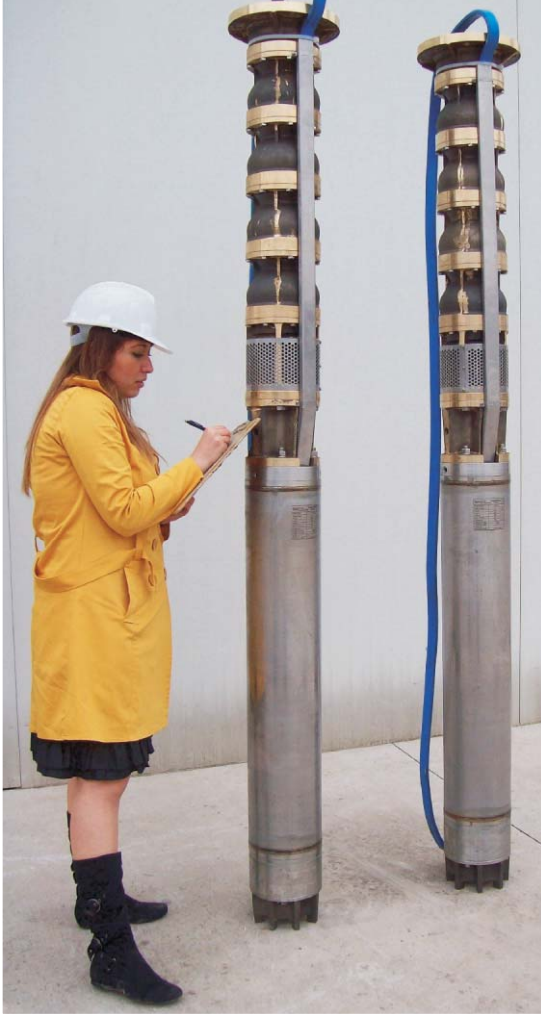
*Layne Bowler Pompa Sanayi A.Ş. 1965'te Türkiye'nin başkenti Ankara'da kuruldu. Layne Bowler'de AR-GE, yenilik ve mühendislik çalışmaları, süreklilik arzeder. Var olan pompaların geliştirilmesine ek olarak, yeni kapasitelere ve kategorilere sahip pompaları piyasaya kazandırma uğraşındadır. Artan nüfus ile birlikte yaşam için çok önemli hale gelen içme ve kullanma suyuna olan ihtiyaç artmakta, ihtiyaçlara yönelik geliştirilen çözümler için önemli roller almaktadır. Soğuk veya sıcak suları yer yüzüne çıkarmak, büyük su kütlelerini yüksek irtifalara basmak kimi zamanda atık suları uzaklaştırmak için Layne Bowler ürünleri kullanılmaktadır.*

*42.000 m<sup>2</sup> alana kurulu olan Layne Bowler bünyesinde, tecrübeli mühendisler ve teknisyenler yüksek kalitede mühendislik ürünü olan Layne Bowler pompalarını üretmek için çaba sarfetmekte ve bu ürünler ile bütün dünyaya hizmet vermektedirler. Yılların tecrübesi ve mühendisliği ile ürünlerimiz enerji, endüstri, kentsel ve tarımsal alanda güvenilir ve sınıfında birinci kalite olduğunu kanıtlamıştır.*

*Layne Bowler, ürettiği her bir pompanın kaydını kendine has bilgi havuzunda toparlayarak, geniş kapsamda yedek parçayı elinde bulundurarak ve tecrübeli elemanları sayesinde siz dünyanın neresinde olursanız olun, farkı hissedeceğiniz bir satış sonrası hizmeti sağlamaktadır.*

*Layne Bowler'in kaliteli mühendisliği ürünlerin yüksek performansından, elde edilen yüksek verimlilikten ve uzun süreli sorunsuz çalışmasından anlaşılabilir. Bugün, Layne Bowler Pompa Sanayi A.Ş. ürünleri dünyanın her yerindedir. Amerika, Avustralya ve Avrupa'ya ek olarak Orta Doğu ve Kuzey Afrika'da pompa tedarikçisi olarak lider bir kuruluşur.*

*Yılların birikimi ile üretilen bir pompanın farkını anlamak, mühendisliğin tadına varmak için sizin de Layne Bowler'iniz olsun.*



## Submersible Pump Dalgıç Pompa

A submersible pump is turbine pump close-coupled to a submersible electric motor. Both pump and motor are suspended in the water, thereby eliminating the long drive shafts and bearing retainers required for a deep well turbine pump. Because the pump is located above the motor, water enters the pump through a screen located between the pump and motor. The pump curve for a submersible pump is very similar to a vertical turbine pump.

### Other Features:

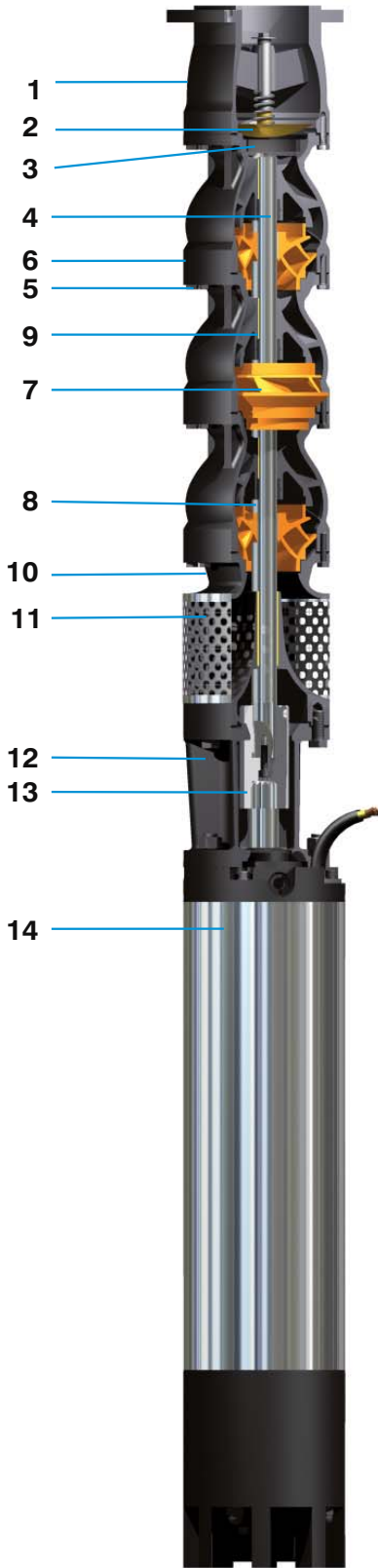
- Produced from;
  - Casting
  - Sheet metal
- Used in deep wells
  - Easy to install
  - Can be used in crooked wells
- Pump speed is usually 3000-3600 rpm and it is available as 1500-1800 rpm as well.



*Dalgıç pompa, dalgıç elektrik motoru ile dik türbin pompanın bağlanması ile oluşmuş bir çeşit pompadır. Hem pompa hem de motor suyun içinde asılı konumdadır. Böylelikle, dik türbin pompalarında olan uzun hareket miline ve yatak tutuculara gerek yoktur. Çünkü, motor pompanın hemen altında yer alır ve su pompa ile motor arasındaki açıklıktan içeri girer. Dalgıç pompa, yapı itibarıyla dik türbin pompaya benzerlik göstermektedir.*

### Diğer Özellikler:

- Üretim malzemeleri
  - Döküm
  - Sac
- Derin kuyularda kullanım
  - Kolay montaj imkanı
  - Eğri kuyularda kullanabilme olanağı
- Pompa devir hızı genellikle 3000-3600 d/d'dir. Ancak 1500-1800 d/d hızında da kullanılabilir.



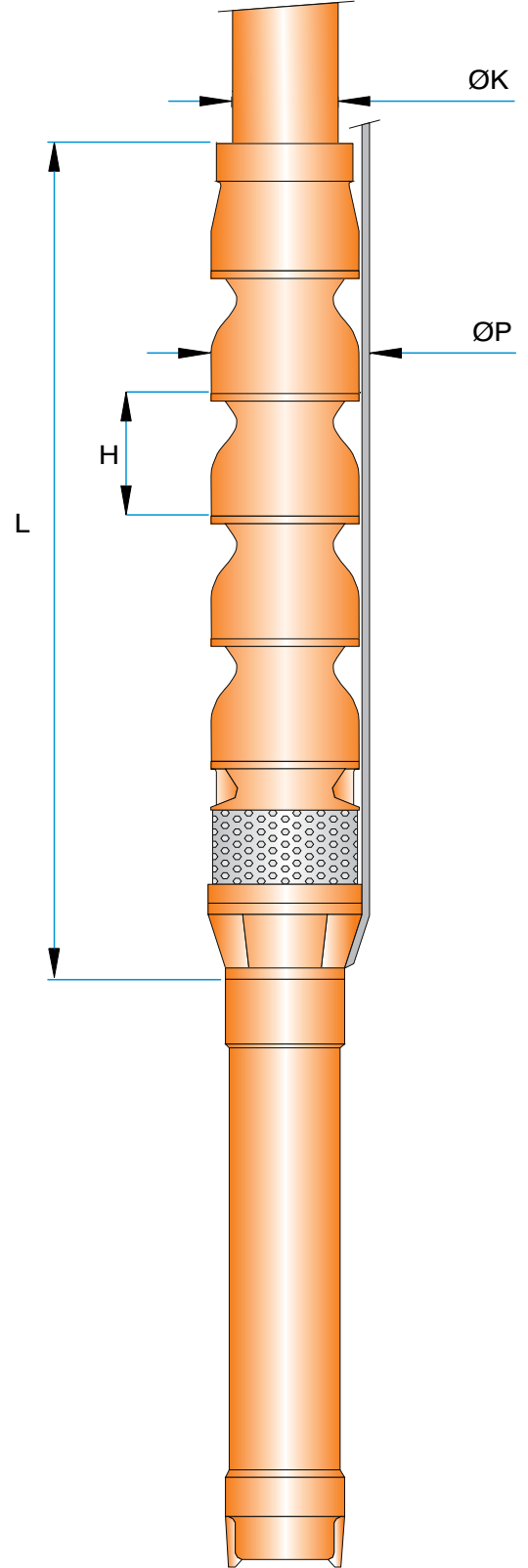
1. **Discharge Case / Çıkış Haznesi**  
Cast iron (ASTM A48 Class 30B)  
Pik döküm (ASTM A48 Sınıf 30B)
2. **Check Valve / Klape**  
Stainless steel sheet / Bronze  
Paslanmaz çelik sac / Bronz
3. **Rubber Seat / Klape Lastiği**  
Rubber (Shore 70) / Kauçuk (Shore 70)
4. **Pump Shaft / Pompa Mili**  
Stainless steel (ASTM A582 Type 420)  
Paslanmaz çelik (ASTM A582 Tip 420)
5. **Bolts and Nuts / Civatalar ve Somunlar**  
Steel (ASTM A307-61 Gr. A)  
Çelik (ASTM A307-61 Gr. A)
6. **Intermediate Bowl / Araçanak**  
Cast iron (ASTM A48 Class 30B)  
Pik döküm (ASTM A48 Sınıf 30B)
7. **Impeller / Çark**  
Leaded bronze (G 83600)  
Kalaylı bronz (G 83600)
8. **Impeller Lock Collet / Çark Tespit Burcu**  
Stainless steel (ASTM A582 Type 420)  
Paslanmaz çelik (ASTM A582 Tip 420)
9. **Intermediate Bowl Bearing / Araçanak Yatağı**  
Leaded bronze (G 83600)  
Kalaylı bronz (G 83600)
10. **Suction Case / Emiş Haznesi**  
Cast iron (ASTM A48 Class 30B)  
Pik döküm (ASTM A48 Sınıf 30B)
11. **Strainer / Süzgeç**  
Stainless steel sheet  
Paslanmaz çelik sac
12. **Intermediate Part / Araparça**
13. **Coupling / Kaplin**  
Stainless steel (ASTM A582 Type 420)  
Paslanmaz çelik (ASTM A582 Tip 420)
14. **Submersible Motor / Dalgıç Motor**



\* Other material can be provided up on request / Farklı malzeme uygulamaları yapılabilir.

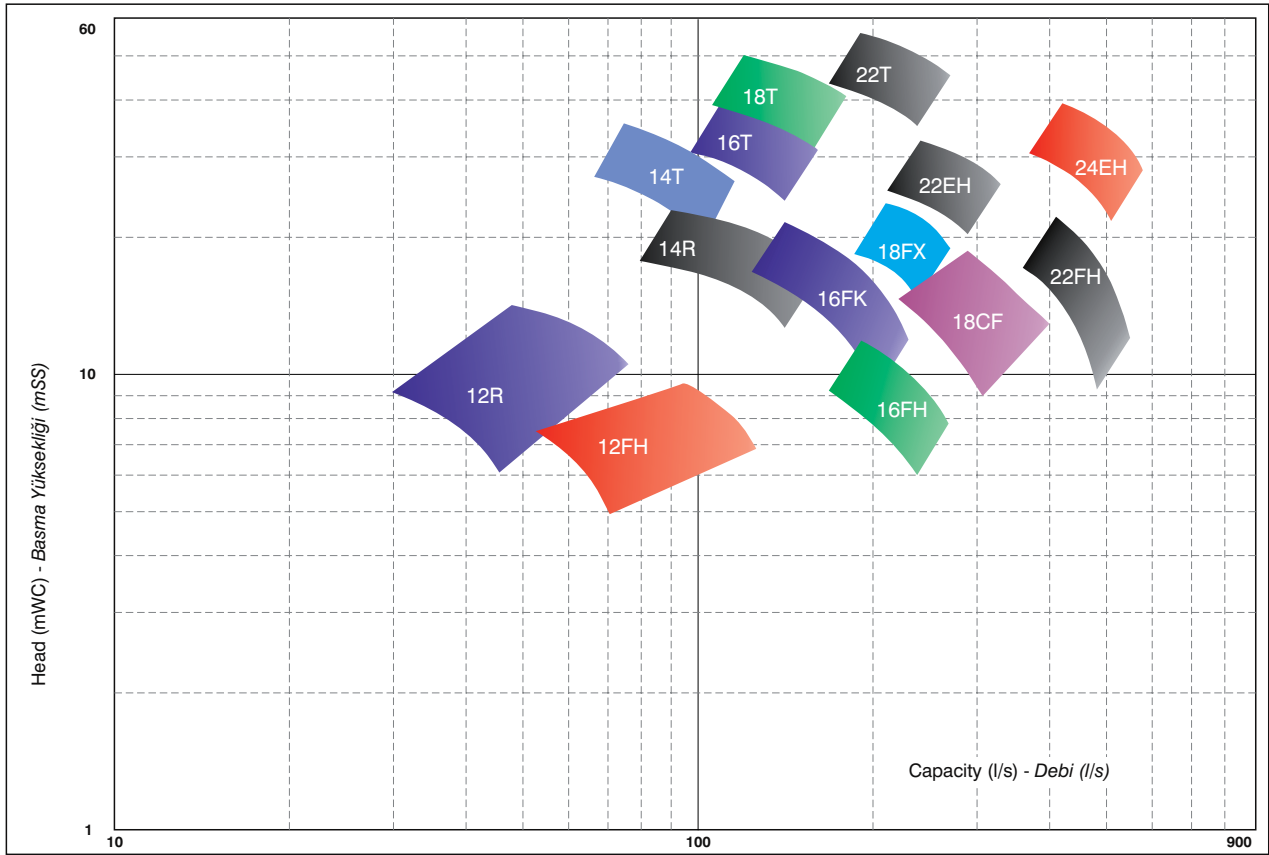
Pump Type Pompa Tipi	Single Stage Pump Length Tek Kademe Pompa Boyu L (mm)	Additional Stage Length Ek Kademe Boyu H (mm)	Maximum Diameter Maksimum Çap ØP (mm)	Discharge Diameter Çıkış Çapı ØK (inch)
6T	440	89	152	3-4
6NT	442	91	152	3-4
6NR	455	116	152	3-4
6R	470	130	155	3-4
6FH	460	121	155	3-4-5
7NR	745	158	193	4-5
8NR(X)	750	165	195	4-5-6
8NF	770	178	205	4-5-6
8FH	780	190	205	4-5-6
10NR(X)	845	199	255	5-6-8
10R	845	210	258	5-6-8
10JK	785	193	258	6-8-10
12R	1050	254	311	8-10
12FH	1130	279	314	8-10
14T	1315	365	450	8-10
14R	1265	340	381	10-12
16FK	1450	361	431	10-12
16FH	1530	424	421	12-14
16T	1500	394	490	10-12
18FX	1550	359	460	12-14
18CF	1575	375	460	12-14-16
18T	1575	428	530	10-12-14
22EH	1650	406	523	12-14-16
22FH	1750	557	585	16-18-20
22T	1675	478	590	14-16
24EH	1900	458	565	18-20

\*Subject to change without any notice. Her türlü değişiklik hakkı saklıdır.



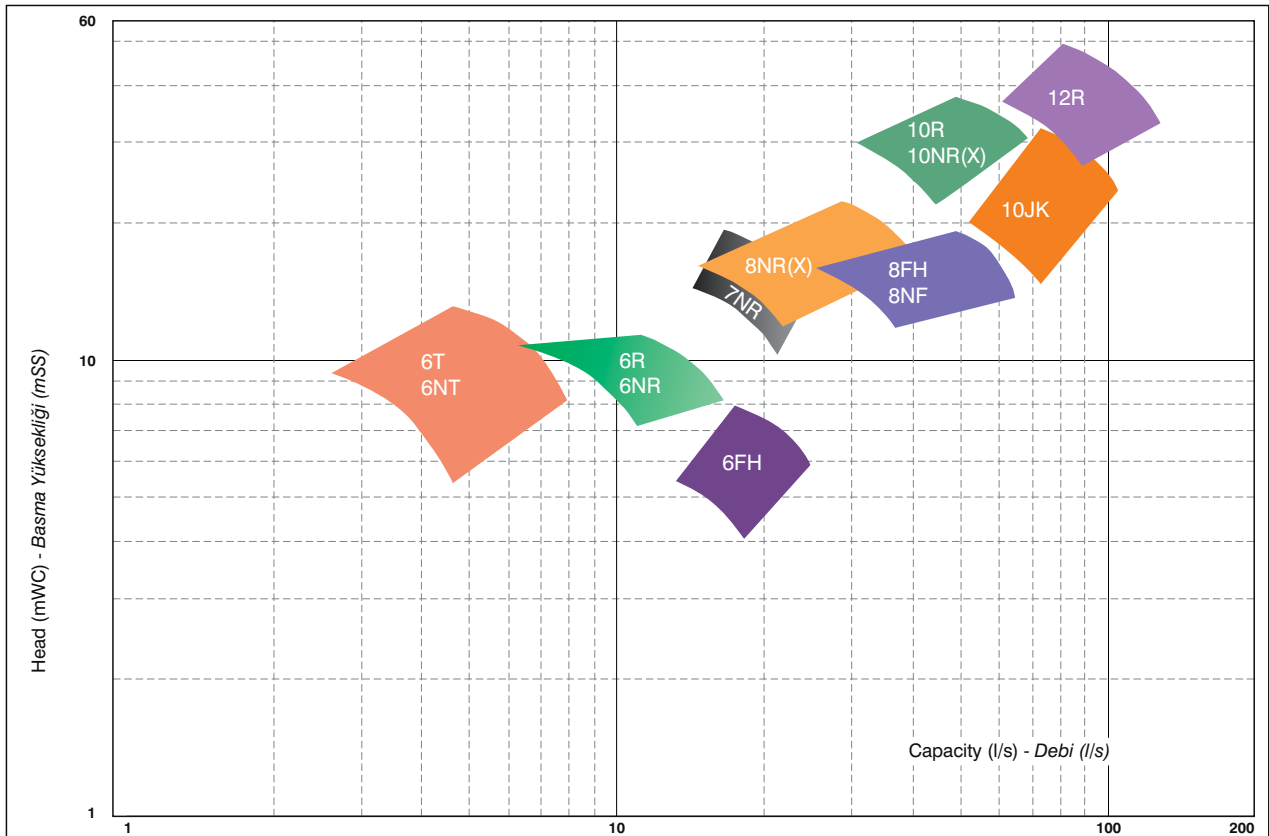
50 Hz, 1500 rpm

50 Hz, 1500 d/d



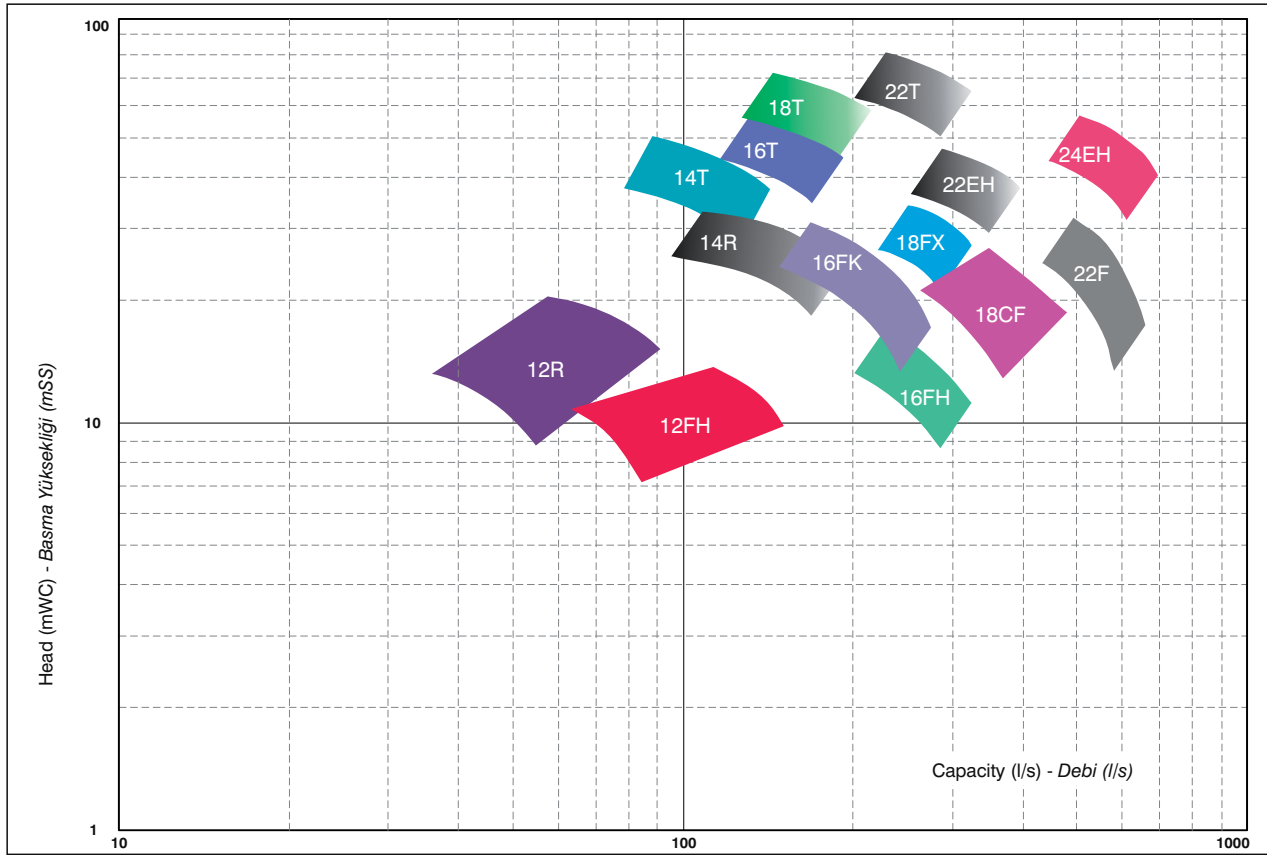
50 Hz, 3000 rpm

50 Hz, 3000 d/d



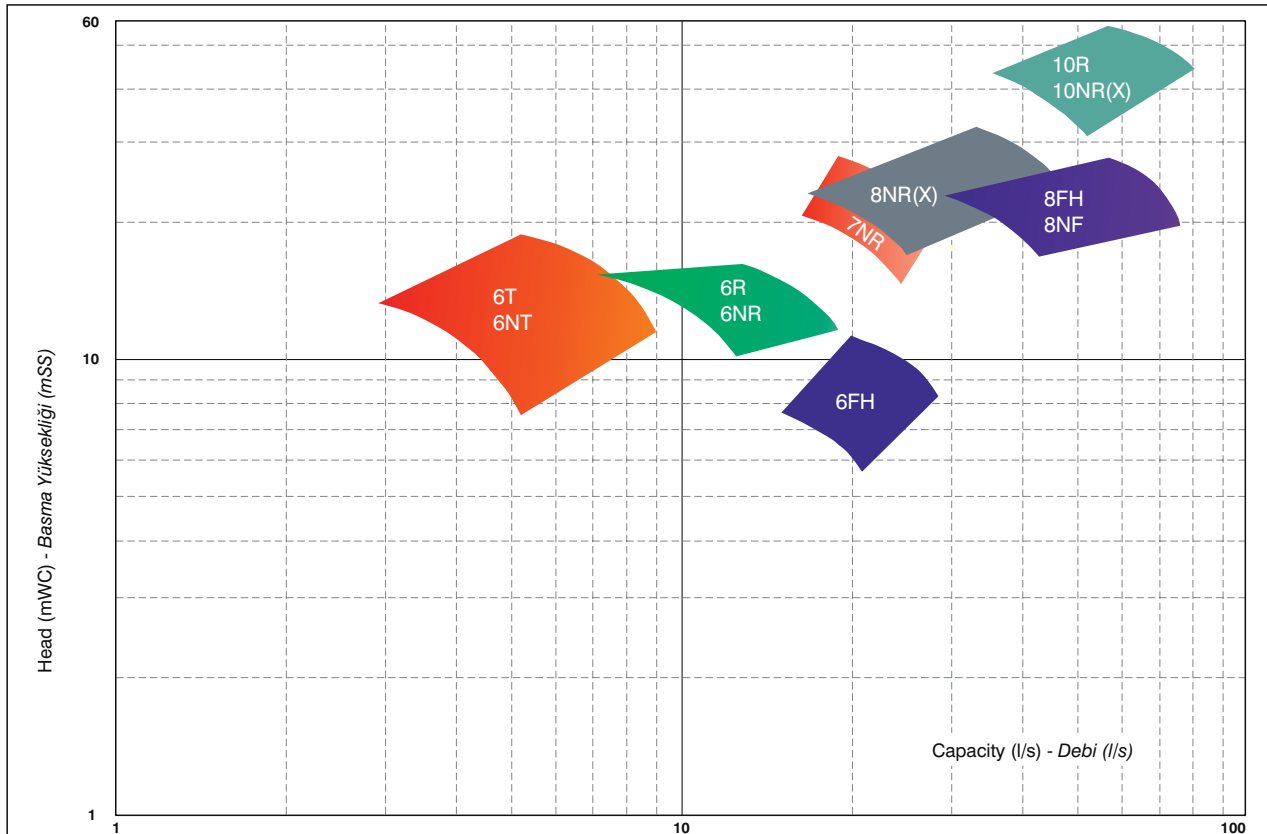
60 Hz, 1800 rpm

60 Hz, 1800 d/d



60 Hz, 3600 rpm

60 Hz, 3600 d/d



Current Akım	Motor Power Motor Gücü	Cable Cross - Section (mm <sup>2</sup> )/Kablo Kesiti (mm <sup>2</sup> )															
		1	1,5	2,5	4	6	10	16	25	35	50	70	95	120	150	185	240
A	HP	Maximum Cable Length (m)/Maksimum Kablo Boyu (m)															
7	4	73	109	181	290	436	710										
10	5,5	53	79	132	211	318	518	811									
13	7,5		58	96	154	231	377	591	914								
17	10			74	119	179	291	457	706	961							
21	12,5			59	95	143	234	367	567	772	1010						
25	15				81	122	198	311	481	655	858						
28	17,5				70	105	172	270	416	567	742	1024					
32	20					92	150	236	355	497	652	901					
40	25						120	189	292	398	522	720	947				
47	30						102	151	248	338	444	613	806	966			
54	35							140	216	295	386	534	701	841	983		
64	40							118	182	249	326	450	592	709	830	974	
78	50							100	154	210	273	376	491	586	682	797	944
94	60							82	127	172	225	310	405	485	565	662	786
108	70							71	109	149	195	268	352	421	492	576	686
124	80								95	129	169	234	306	367	428	502	598
138	90								85	116	152	210	275	330	385	451	537
155	100								76	104	136	187	245	293	343	402	478
186	125									86	113	156	204	245	286	335	399
225	150										93	128	168	202	236	277	331
264	180											109	143	172	201	236	282
306	200											94	124	148	174	204	243
370	250												102	123	143	168	201
440	300													103	121	142	169
515	350														103	121	144
590	400															106	126

Cable selection according to the length for Star/Delta (Y/Δ) starting (3 Phases - 380 V - 50 Hz)

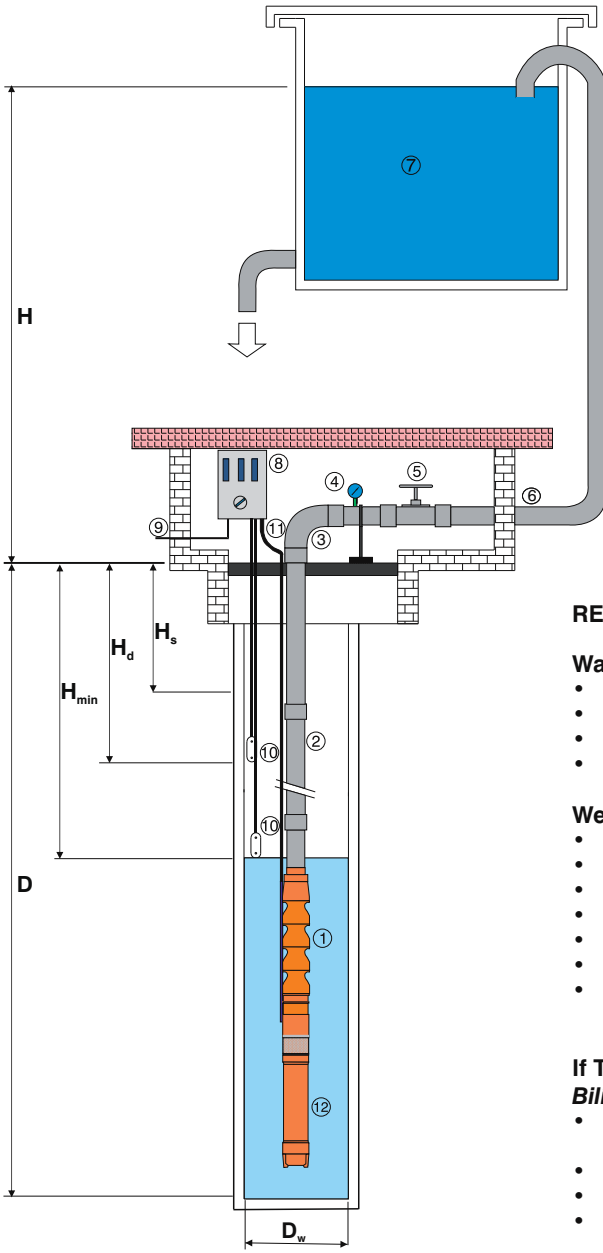
Yıldız/Üçgen (Y/Δ) yol vermede uzunluğa göre kablo seçimi (3 Faz - 380V - 50 Hz)

Current Akım	Motor Power Motor Gücü	Cable Cross - Section (mm <sup>2</sup> )/Kablo Kesiti (mm <sup>2</sup> )																
		1	1,5	2,5	4	6	10	16	25	35	50	70	95	120	150	185	240	
A	HP	Maximum Cable Length (m)/Maksimum Kablo Boyu (m)																
7	4	85	126	209	336	504	821											
10	5,5	62	92	152	244	367	598	938										
13	7,5		67	111	178	267	436	884	1056									
17	10		52	86	137	206	337	528	816									
21	12,5			69	110	166	270	424	655	892								
25	15				94	141	229	360	556	757	991							
28	17,5				81	122	199	312	481	656	858							
32	20				71	107	174	273	422	575	754	1041						
40	25					85	139	218	337	460	603	833	1094					
47	30						118	186	287	391	515	712	935					
54	35							103	162	250	341	447	617	811	972			
64	40								135	211	287	377	521	684	820	959		
78	50								112	173	236	309	427	561	673	787	924	
94	60									142	194	255	353	464	557	653	768	919
108	70									124	169	222	307	404	485	568	689	800
124	80										148	195	269	353	423	495	581	694
138	90											175	241	317	380	445	522	623
155	100											157	216	283	339	396	464	553
186	125												179	235	282	330	384	462
225	150													194	233	273	321	384
264	180														196	232	273	327
306	200															201	236	284
370	250																196	235
440	300																	196
515	350																	
590	400																	

Cable selection according to the length for direct or auto - transformer starting (3 Phases - 380 V - 50 Hz)

Direkt veya trafo ile yol vermede uzunluğa göre kablo seçimi (3 Faz - 380 V - 50 Hz)



**REQUIRED DATA FOR OFFER / TEKLİF İÇİN GEREKLİ BİLGİLER****Water Properties / Su Özellikleri**

- Usage / Kullanım amacı
- Sand content in water / Sudaki kum miktarı ( $g/m^3$ )
- Water temperature / Su sıcaklığı ( $^{\circ}C$ )
- pH value / pH değeri

**Well Properties / Kuyu Özellikleri**

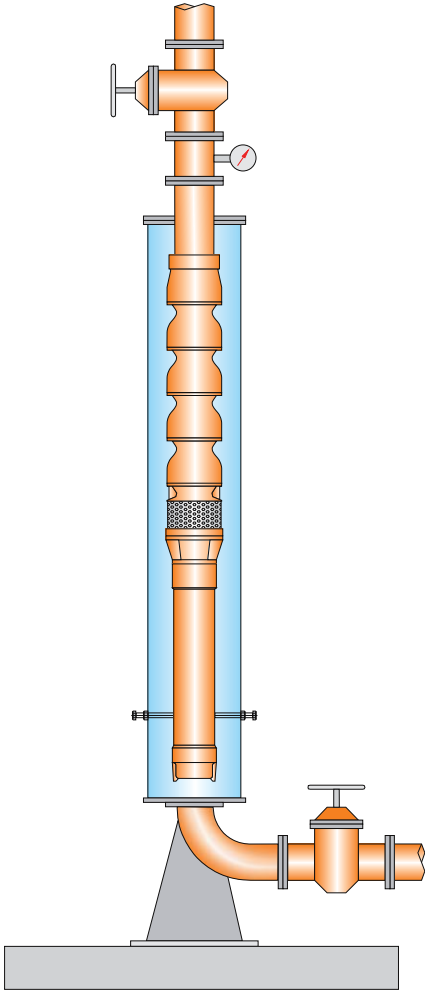
- Well head altitude from sea level / Kuyu başı rakımı (m)
- Well depth / Kuyu derinliği (m)
- Well casing diameter / Kuyu teçhiz çapı (mm/inch/pouce)
- Static water level / Statik su seviyesi (m)
- Dynamic water level / Dinamik su seviyesi (m)
- Capacity / Debi (l/s)
- Required total manometric head / Gereken toplam manometrik yükseklik (m)

**If Total Head Can Not Be Given / Toplam Manometrik Yüksekliğin Bilinmediği Durumlarda**

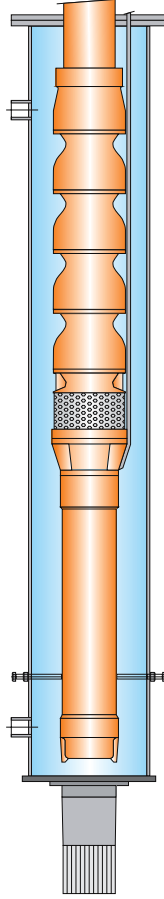
- Distance between well head and water level in reservoir / Kuyu başından depodaki su seviyesine kadar yükseklik (m)
- Discharge line length / Basma borusu boyu (m)
- Discharge line diameter / Basma borusu çapı (mm)
- Accessories through the pipeline like valve, elbow etc. / Basma borusu üzerindeki vana, dirsek dönüş sayısı vb.

1. Submersible pump / Dalgıç pompa
2. Column pipe / Kolon borusu
3. Discharge elbow / Çıkış dirseği
4. Pressure gauge / Manometre
5. Discharge valve / Ayar vanası
6. Discharge line / Basma borusu
7. Reservoir / Depo
8. Control panel / Elektrik panosu
9. Power supply / Şebeke girişi
10. Level electrode / Seviye elektrodları
11. Motor cable / Motor kablosu
12. Submersible motor / Dalgıç motor

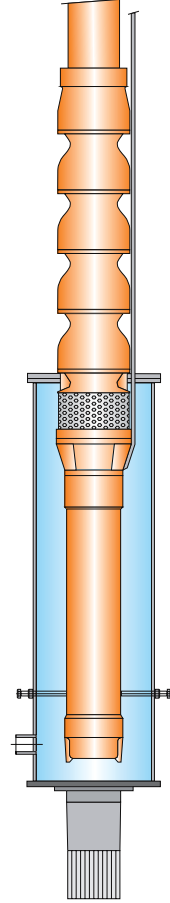
- $H_s$  Static water level / Statik su seviyesi  
 $H_d$  Dynamic water level / Dinamik su seviyesi  
 $H_{min}$  Minimum water level / Minimum su seviyesi  
 D Well depth / Kuyu derinliği  
 $D_w$  Well casing diameter / Kuyu çapı



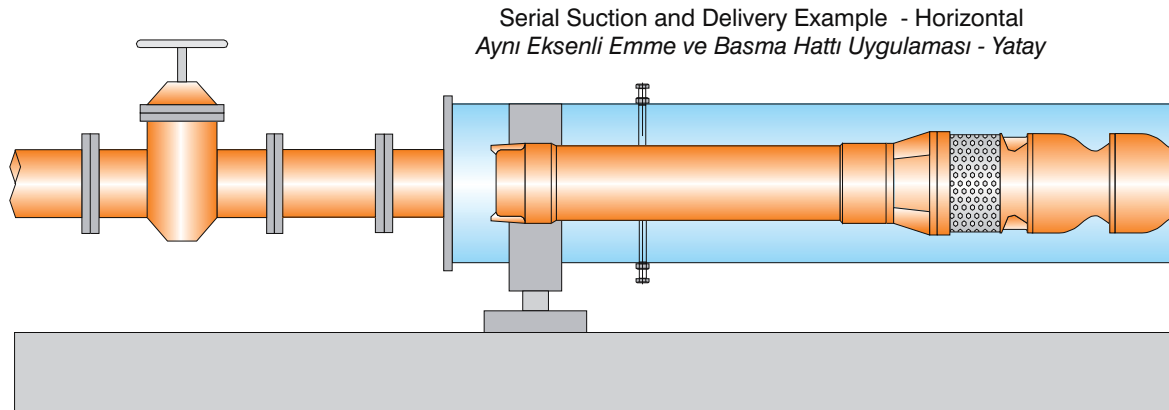
Suction Through Pipeline  
*Boru Hattı Beslemeli Emiş*



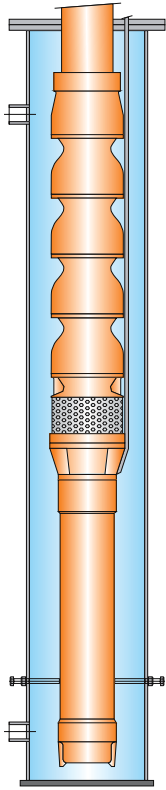
Suction Through Reservoir  
*Rezervuardan Beslemeli Emiş*



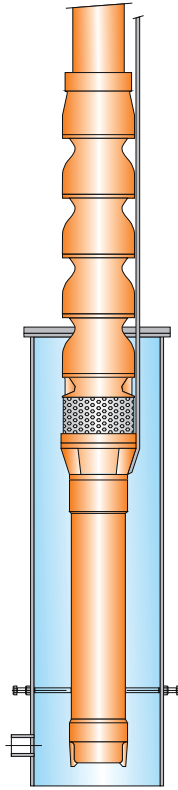
Suction Through Reservoir  
*Rezervuardan Beslemeli Emiş*



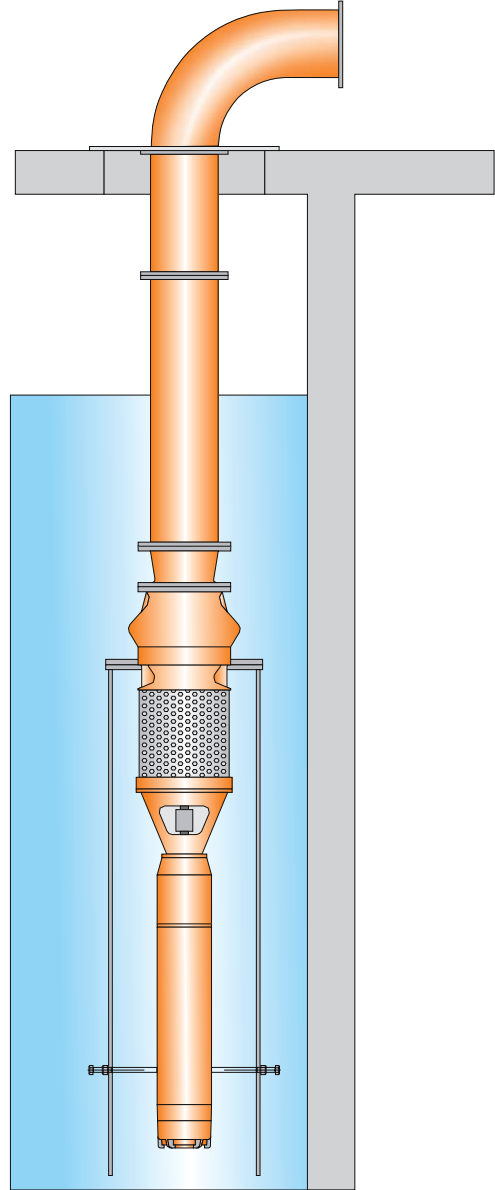
Serial Suction and Delivery Example - Horizontal  
*Aynı Eksenli Emme ve Basma Hattı Uygulaması - Yatay*



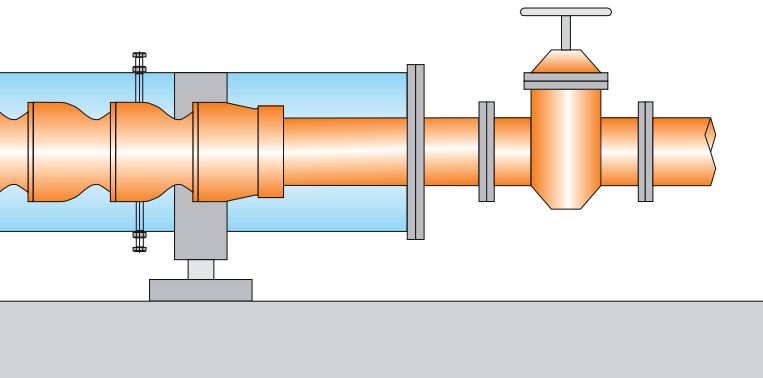
Suction Through a Reservoir -  
Cooling Shell  
Rezervuardan Beslemeli Emiř -  
Soęutma Ceketli



Suction Through a Reservoir -  
Cooling Shell  
Rezervuardan Beslemeli Emiř -  
Soęutma Ceketli

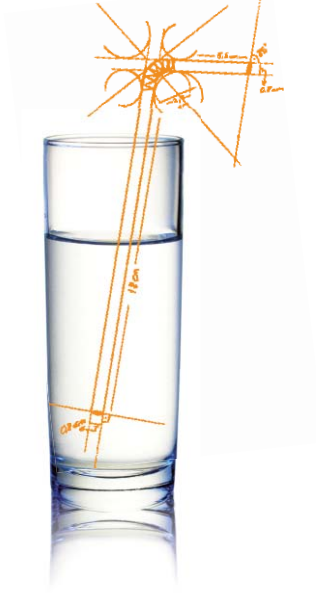


Suction Through a Reservoir -  
Flanged Delivery Line -  
Cooling Jacket  
Rezervuardan Beslemeli Emiř -  
Flanřlı Basma Hattı -  
Soęutma Ceketli



# the Taste Engineering

MÜHENDİSLİĞİN  
tadına varın



**Layne  
Bowler**



**Layne Bowler Pompa Sanayi A.Ş. / Layne Bowler Pump Company Inc.**

İstanbul Karayolu 16.Km, P.K.3, 06930, Etimesgut, Ankara, Türkiye

Tel: (90 312) 255 96 51 • Fax: (90 312) 255 96 50

www.laynebowler.com.tr • layne@laynebowler.com.tr



TURQUM