



Layne
Bowler

Submersible Motor
Dalgıç Motor

6" - 8"



Layne Bowler Pump Company Inc.

Layne Bowler history can be traced back to 1882, when the inventor, Mr. Mahlon Layne drilled his first well and found himself in need of a different pump to get the water out from his drilled well. He understood that the pump, which he should invent, must be different from all the existing pumps of that time. In 1903 Mr. M. Layne and the entrepreneur Mr. P. D. Bowler joined in a manufacturing venture called "Layne Bowler", which had spread from the Mississippi basin to all over the world.

Layne Bowler Pump Company Inc. was established in 1965 and domiciled in the capital city of Turkey, Ankara. In Layne Bowler the innovations and the engineering studies never stop. In addition to the innovation of the existing pumps, Layne Bowler is always working on introducing new pump ranges and categories. Hoping that, our products would play a positive role in helping the constantly growing world population who is relying on a very small amount of fresh water to survive. People are in need of Layne Bowler pumps in order to get the cold or hot fresh water from underground, to boost big quantities to higher elevations and sometimes to get rid off waste water problems.

On a 42.000 m² facility, groups of qualified engineers and experienced technicians are serving to all over the world Layne Bowler high class engineering pumps. Throughout the years, they proved to energy, industrial, municipal and agricultural sectors that Layne Bowler is producing reliable and leader brands.

Layne Bowler is supplying a distinguished After Sales Services, by having a special database for every produced pump, a comprehensive stock of spare parts and an experienced group of technicians and trainers, who are ready to support you wherever you are in the world.

Layne Bowler High Class Engineering can be tasted from the high performance, the high efficiency and the long lasting reliability. Today, Layne Bowler Pump Company Inc. Products are almost everywhere. In addition to America, Australia and Europe, we are one of the leader pump suppliers in the Middle East and North Africa.

Future export growth is directly depending on your intelligent choice, so let us invite you to Taste the Engineering by using Layne Bowler Pumps.

Layne Bowler Pompa Sanayi A.Ş.

Layne Bowler'in öyküsü, 1882'de, Mahlon Layne'nin ilk su kuyusunu kazması ve kuyudaki suyu çıkarabilmek için değişik bir pompaya ihtiyaç duymasıyla başladı. Bu durum karşısında, zamanın tüm pompalarından daha farklı bir pompayı tasarlaması gerektiğinin farkına vardı. 1903'te, M. Layne ve girişimci P. D. Bowler, Mississippi'den tüm dünyaya yayılan "Layne Bowler" adıyla üretime başladılar.

Layne Bowler Pompa Sanayi A.Ş. 1965'te Türkiye'nin başkenti Ankara'da kuruldu. Layne Bowler'de AR-GE, yenilik ve mühendislik çalışmaları, süreklilik arzeder. Var olan pompaların geliştirilmesine ek olarak, yeni kapasitelere ve kategorilere sahip pompaları piyasaya kazandırma uğraşındadır. Artan nüfus ile birlikte yaşam için çok önemli hale gelen içme ve kullanma suyuna olan ihtiyaç artmakta, ihtiyaçlara yönelik geliştirilen çözümler için önemli roller almaktadır. Soğuk veya sıcak suları yer yüzüne çıkarmak, büyük su kütlelerini yüksek irtifalara basmak kimi zamanda atık suları uzaklaştırmak için Layne Bowler ürünleri kullanılmaktadır.

42.000 m² alana kurulu olan Layne Bowler bünyesinde, tecrübeli mühendisler ve teknisyenler yüksek kalitede mühendislik ürünü olan Layne Bowler pompalarını üretmek için çaba sarfetmekte ve bu ürünler ile bütün dünyaya hizmet vermektedirler. Yılların tecrübesi ve mühendisliği ile ürünlerimiz enerji, endüstri, kentsel ve tarımsal alanda güvenilir ve sınıfında birinci kalite olduğunu kanıtlamıştır.

Layne Bowler, ürettiği her bir pompanın kaydını kendine has bilgi havuzunda toparlayarak, geniş kapsamda yedek parçayı elinde bulundurarak ve tecrübeli elemanları sayesinde siz dünyanın neresinde olursanız olun, farkı hissedeceğiniz bir satış sonrası hizmeti sağlamaktadır.

Layne Bowler'in kaliteli mühendisliği ürünlerin yüksek performansından, elde edilen yüksek verimlilikten ve uzun süreli sorunsuz çalışmasından anlaşılabilir. Bugün, Layne Bowler Pompa Sanayi A.Ş. ürünleri dünyanın her yerindedir. Amerika, Avustralya ve Avrupa'ya ek olarak Orta Doğu ve Kuzey Afrika'da pompa tedarikçisi olarak lider bir kuruluşur.

Yılların birikimi ile üretilen bir pompanın farkını anlamak, mühendisliğin tadına varmak için sizin de Layne Bowler'iniz olsun.

Standart Features

- Robust design, ensures optimum operating performance, superior quality, reliability and ease of installation
- Rewindable stator
- Outer shell made of stainless steel AISI304
- Motor shaft completely made of stainless steel AISI420
- Pump connection compliance with NEMA standarts
- IP58 protection class
- The outside pressure is compensated internally by the use of a special membrane.
- Suitable for bidirectional uses
- Waterproof cable connection
- Rated ambient temperature :50°C
- Cooling flow: min. 0,2 m/s
- Cooling type : Water
- Maximum permissible line voltage variations : $\pm 10\%$
- Max. Starts per hour*
6"→3 kW - 22 kW →20
6"→30 kW - 37 kW →20

Special Options

- PE winding for hot water (up to 60°C)
- Mechanical seal (for sand protection)
- Pt100
- PTC
- Control panel
- Power cable in different lengths
- Bronze and Stainless Steel cast body parts
- IP68 protection class

Motor protection against overloads: Protection have to be provided by the customer

- All motors prefilled end 100% tested.

* It is suitable for the proposed colling conditions.

Standart Özellikler

- *Kolay kullanım, yüksek kalite, sağlam yapı, yüksek performans*
- *Yeniden sarılabilir tasarım*
- *AISI 304 paslanmaz çelik motor gövdesi*
- *Motor mili bütün olarak AISI 420 paslanmaz çelik*
- *NEMA standartlarına uygun pompa bağlantısı*
- *IP58 koruma sınıfı*
- *Motor içi basınç ayarlayıcı diyafram*
- *Her iki yönde dönebilme*
- *Su geçirmez motor çıkış kablo bağlantısı*
- *İzin verilen ortam sıcaklığı 50°C maks.*
- *Soğutma suyu akış hızı 0,2 m/s*
- *Soğutma şekli : Su*
- *İzin verilen gerilim değişimi $\pm\%10$*
- *Maksimum çalışma sayısı / saat **
6"→3 kW - 22 kW →20
6"→30 kW - 37 kW →20

Tercihli Seçenekler

- *Yüksek sıcaklığa dayanıklı sargı 60°C maks.*
- *Mekanik salmastra (Kuma karşı)*
- *Pt100*
- *PTC*
- *Kumanda panosu*
- *Farklı boyda enerji kablosu*
- *Bronz döküm ve Paslanmaz çelik döküm gövde parçaları*
- *IP68 koruma sınıfı*

Aşırı yüklenmeye karşı gerekli koruma tedbirleri kullanıcı tarafından alınmalıdır.

- *Tüm motorlar su ile doldurulmuş olarak ve %100 test edilmiş olarak sevk edilir.*

* *Tavsiye edilen soğutma hızının sağlandığı koşulda önerilir.*

Technical Features / Teknik Özellikler

Power Güç		rpm d/d	Current Akım	Efficiency Verim (%)			COS ϕ		
[kW]	[HP]			2/4	3/4	4/4	2/4	3/4	4/4
3*	4	2845	6	70	72	73	0,73	0,79	0,81
4,5*	6	2850	9	71	74	76	0,72	0,79	0,80
5,5	7,5	2855	14	69	73	75	0,74	0,78	0,79
7,5	10	2860	17	68	71	74	0,70	0,74	0,76
9,2*	12,5	2855	18	69	72	73	0,77	0,80	0,80
11	15	2865	24	70	73	74	0,78	0,81	0,81
15	20	2855	33	69	72	73	0,78	0,81	0,82
18,5	25	2845	36	70	74	75	0,77	0,80	0,80
22	30	2865	42	77	79	81	0,79	0,80	0,81
30	40	2860	52	77	82	84	0,78	0,80	0,82
37	50	2860	74	78	83	83	0,79	0,81	0,81

*D.O.L. others Y / Δ *Direkt yol verilir. Diğerleri Y/ Δ

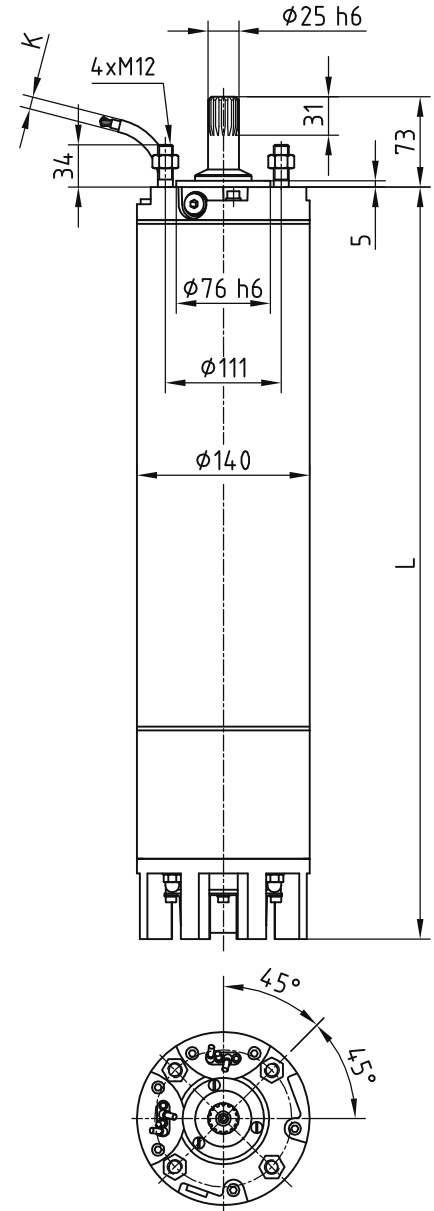
Other Features / Diğer Özellikler

Power Güç		L	Cable Cross Section Kablo Kesiti (mm ²)	Thrust Load Eksenel Yük	Weight Ağırlık
[kW]	[HP]				
3	4	572	4x2,5	16	27
4,5	6	611	4x2,5	16	32
5,5	7,5	707	4x2,5	16	46
7,5	10	737	4x2,5	16	51
9,2	12,5	722	4x4	16	44
11	15	817	4x4	16	57
15	20	887	4x4	30	67
18,5	25	952	4x4	30	75
22	30	1017	4x6	30	82
30	40	1152	4x6	30	90
37	50	1072	4x6	30	105

Shaft end coupling connection: 15 teeth, module 1,5875, 30° pressure angle, conform with 6" NEMA and ANSI B 92,1 Class 5 standarts.

Mil ucu kaplin bağlantısı: 15 diş, modül 1,5875
Basınç açısı 30°, 6" NEMA ve ANSI B 92,1
Klas 5'e uygundur.

*Subject to change without any notice. / Her türlü değişiklik hakkı saklıdır.



Technical Features / Teknik Özellikler

Power Güç		rpm d/d	Current Akım	Efficiency Verim (%)			COS		
[kW]	[HP]			2/4	3/4	4/4	2/4	3/4	4/4
22	30	2865	44	77	79	82	0,76	0,79	0,80
30	40	2860	51	79	82	83	0,74	0,81	0,83
37	50	2860	68	84	87	89	0,75	0,80	0,81
45	60	2855	89	82	83	84	0,79	0,82	0,83
55	75	2875	103	82	86	87	0,79	0,81	0,81
60	80	2870	118	81	85	88	0,77	0,81	0,82
70	95	2880	138	83	86	87	0,74	0,82	0,84
75	100	2875	149	82	87	87	0,75	0,82	0,85
81	111	2890	165	84	87	86	0,77	0,82	0,84
92	125	2885	186	83	87	87	0,73	0,81	0,85
110	150	2885	220	82	86	87	0,75	0,81	0,83

*D.O.L. others Y / Δ

*Direkt yol verilir. Diğerleri Y/Δ

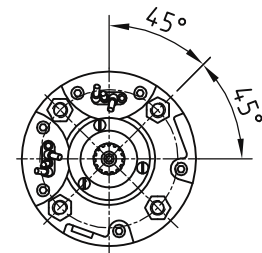
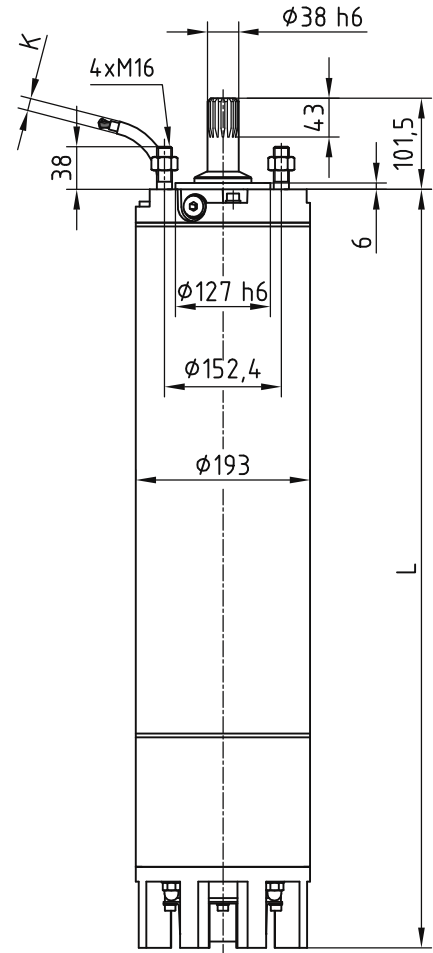
Other Features / Diğer Özellikler

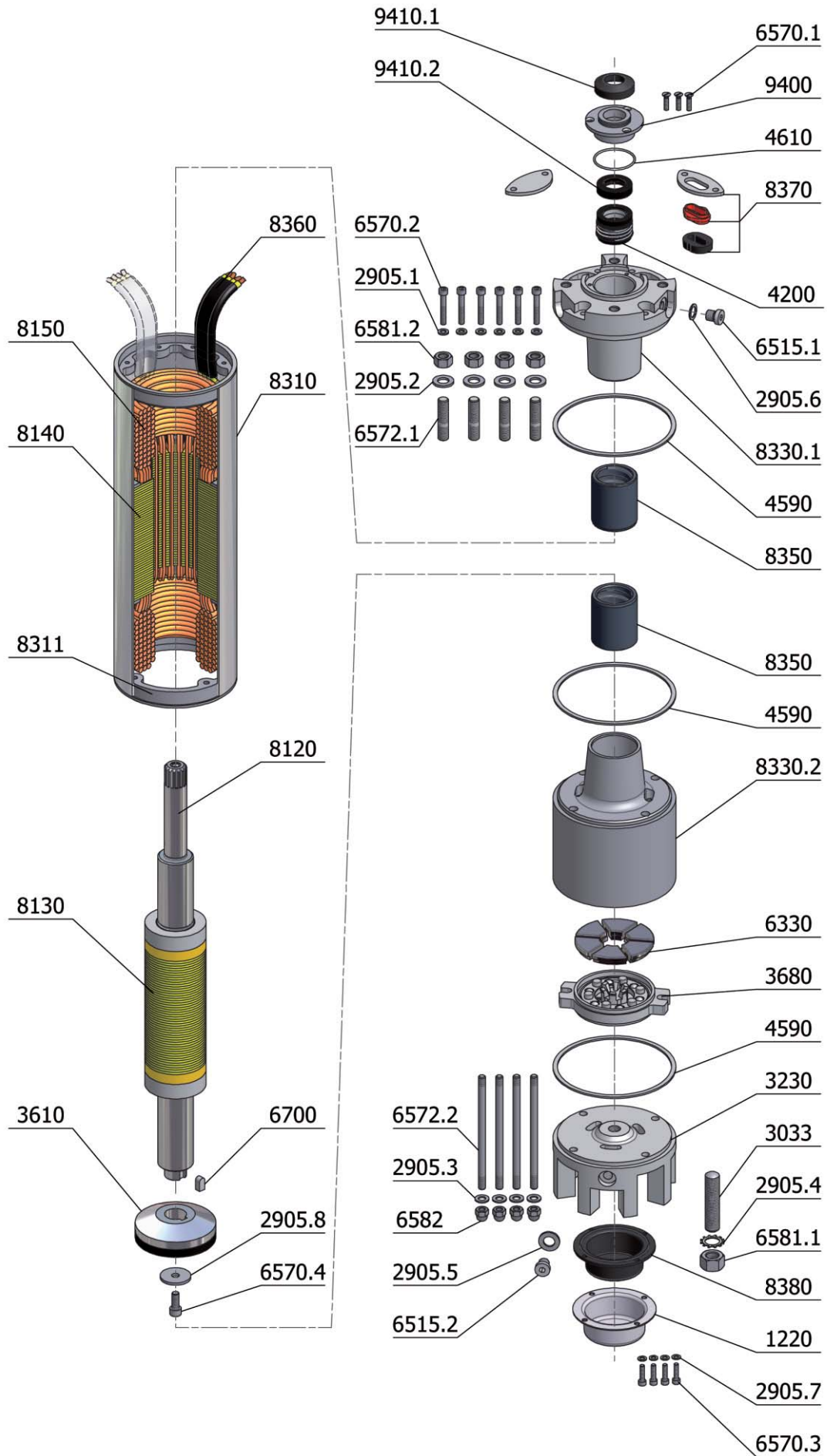
Power Güç		L	Cable Cross Section Kablo Kesiti (mm ²)	Thrust Load Eksenel Yük	Weight Ağırlık
[kW]	[HP]				
22	30	891	4x2,5	45	110
30	40	1006	4x2,5	45	124
37	50	1066	4x2,5	45	140
45	60	1151	4x2,5	45	153
55	75	1236	4x4	45	169
60	80	1291	4x4	45	172
70	95	1321	4x4	45	176
75	100	1341	4x4	45	211
81	111	1421	4x6	45	223
92	125	1486	4x6	45	270
110	150	1591	4x6	45	292

Shaft end coupling connection: 15 teeth, module 1,5875, 30° pressure angle, conform with 6" NEMA and ANSI B 92,1 Class 5 standarts.

Mil ucu kaplin bağlantısı: 15 diş, modül 1,5875
Basınç açısı 30°, 6" NEMA ve ANSI B 92,1
Klas 5'e uygundur.

*Subject to change without any notice. / Her türlü değişiklik hakkı saklıdır.





Part Name / Parça Adı	Material / Malzeme	No.
Cover	Stainless Steel	1220
Diyafram Kapağı	Paslanmaz Çelik	
Washer	Copper	2905
Rondela	Bakır	
Adjusting Screw	Stainless Steel	3033
Nema Ayar Civatası	Paslanmaz Çelik	
Thurus Bearing Housing	Cast Iron	3230
Eksenel Yatak Taşıyıcısı	Pik Döküm	
Thurust Bearing Plate	Stainless Steel	3610
Paten Kömürü Taşıyıcısı	Paslanmaz Çelik	
Bearing Segment Carrier	Bronze	3680
Paten Taşıyıcı	Bronz	
Mechanical Seal	Sic. / Sic.	4200
Mekanik Salmastra	Sic. / Sic.	
Gasket	Paper	4590
Conta	Kağıt	
O-Ring	Rubber	4610
O-Ring	Kauçuk	
Segment	Stainless Steel	6330
Paten	Paslanmaz Çelik	
Key	Steel	6700
Kama	Çelik	
Drain Plug	Brass	6515
Körtapa	Pirinç	
Screw	AISI 304	6570
Civata	AISI 304	
Stud	AISI 304	6572
Saplama	AISI 304	
Domed Nut	AISI 304	6582
Şapkalı Somun	AISI 304	
Hexagon Nut	AISI 304	6581
Altı Köşe Somun	AISI 304	
Rotor Shaft	AISI 420	8120
Rotor Mili	AISI 420	
Rotor Pack	Magnetic Steel	8130
Rotor Sacı	Manyetik Sac	
Stator Pack	Magnetic Steel	8140
Stator Sacı	Manyetik Sac	
Windings	Copper	8150
Sargı	Bakır	
Motor Body	AISI 304 Sheet	8310
Dış Gövde	AISI 304 Sac	
Stator Abutment Ring	Steel	8311
Stator Bağlantı Flanşı	Çelik	
Motor Top Bearing Housing	Cast Iron	8330.1
Motor Üst Kapak	Pik Döküm	
Motor Bottom Bearing Housing	Cast Iron	8330.2
Motor Alt Yatak	Pik Döküm	
Carbon Bearing Bush	Carbon	8350
Karbon Yatak	Karbon	
Radial Shaft Seal	Rubber	9410
Kum Çanı Lastiği	Çubuk	
Cable	Cable	8360
Kablo	Kablo	
Cable Gland Stuffing Box	Stainless Steel / Rubber	8370
Kablo Sızdırmazlık	Paslanmaz Çelik / Kauçuk	
Radial Shaft Seal Body	Stainless Steel	9400
Kum Çanı	Paslanmaz Çelik	
Breather Diaphragm	Rubber	8380
Diyafram Lastiği	Kauçuk	

Cable Crossection Kablo Kesiti (mm ²)	L (mm)	H (mm)
4x4	7,3	20
4x6	7,9	22,4

Order Code Sipariş Kodu

LBS	6	30	380V	50 Hz	Frequency Frekans 50 Hz 60 Hz
LBX	8				
LBB					Voltage Voltaaj 380 V 360 V
LBO					
					Motor Power Motor Gücü [HP]
					Dimensions Ebat 6-6" motor 8-8" motor
					Motor Type Motor Tipi

LBS: Standard - Cast Iron / Standart - Pik Döküm

LBX: Stainless Steel / Paslanmaz Çelik

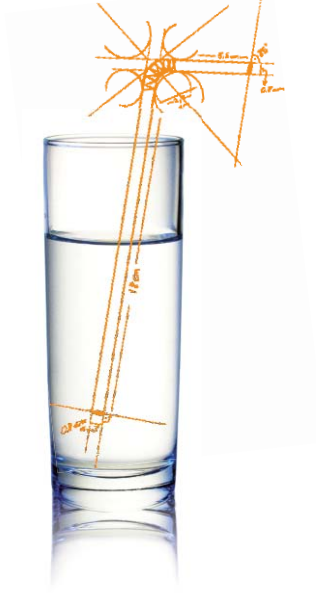
LBB: Bronze / Bronz

LBO: Other Material / Özel Malzeme

Example / Örnek: LBS-6-30-380V-50Hz

the Taste Engineering

MÜHENDİSLİĞİN
tadına varın



**Layne
Bowler**



Layne Bowler Pompa Sanayi A.Ş. / Layne Bowler Pump Company Inc.

İstanbul Karayolu 16.Km, P.K.3, 06930, Etimesgut, Ankara, Türkiye

Tel: (90 312) 255 96 51 • Fax: (90 312) 255 96 50

www.laynebowler.com.tr • layne@laynebowler.com.tr



TURQUM